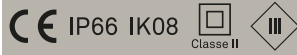
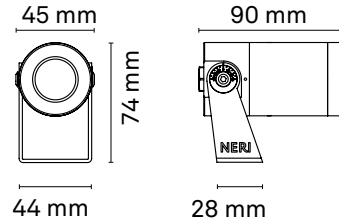


Kaus Projector | Luminaire | Kaus Projector S



Informations / Guide de commande

Exemple : **LUKAU00-N-D70-827-L003-ST-V1-F27-M2-CN0**

| Optique | Ra+K | Flux lumineux | Finition de l'écran | Alimentation | Fonction du driver | Classe ISO | Finition |
|---------------------|--------------------|----------------|---------------------|-----------------|--------------------|------------------|----------------------------|
| D70 Spot | 827 Ra80 2700 K | L003 258 lm | ST Transparent | V5 24V | F52 PWM | M2 Classe II | CN0 Gris [Neri] Texturé |
| D71 Flood | 830 Ra80 3000 K | | | V1 220V-240V | F27 ON/OFF+CLO | M3 Classe III | |
| D72 Narrow flood | 840 Ra80 4000 K | | | | | | |

Code généré : **LUKAU00 - N** - _ _ _ _ _

NOTES DE CONFIGURATION

Les caractéristiques du produit présentées dans cette fiche technique ne peuvent pas toujours être combinées librement. Pour vérifier les configurations réellement disponibles et définir le code produit correspondant, veuillez utiliser le configurateur disponible sur notre site internet.

Kaus Projector | Luminaire | Kaus Projector S

SOURCE

| | |
|--|--------------------------|
| Matrice de LED haute puissance. | |
| Classe d'efficacité énergétique | E |
| Courant direct du LED | 123 mA |
| Puissance Nominale | 4,4 W |
| Flux nominal | 258 lm |
| CCT nominale (Température de couleur) | 2700 K / 3000 K / 4000 K |
| Indice de rendu des couleurs (Ra) | 80 |
| Standard Deviation Colour Matching | ≤3 |
| ANSI/IES TM-30 | Rf = 84 Rg = 97 |

CARACTÉRISTIQUES PHOTOMÉTRIQUES

| | |
|-----------------------|---|
| Lentille TIR en PMMA. | |
| Nombre de LED | 1 |

CARACTÉRISTIQUE ÉLECTRIQUE

| | |
|---------------------------|--------------------------|
| Puissance appareil | 5,2 W |
| Alimentation | 220V-240V~ 50/60Hz / 24V |
| Classe d'isolation | Classe II / Classe III |

CARACTÉRISTIQUES MECHANIQUE

Structure composée d'une base et d'un corps en fonte d'aluminium moulée sous pression (UNI EN 1706), avec écran de protection en verre plat trempé transparent résistant aux chocs IK08 (EN 62262).
Système de réglage de l'inclinaison à ±90° par paliers de 30°.
Joint d'étanchéité avec fermeture par outil profilé et PCB en aluminium à haute conductivité thermique (≥ 2,0 W/mK).
Vis en acier inoxydable ; chevilles de fixation non incluses.

Poids 1 kg

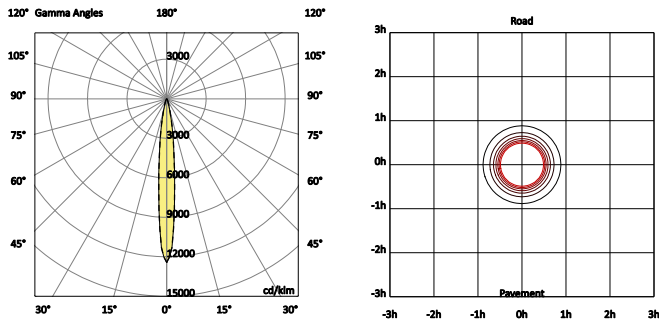
INSTALLATION

Installation par fixation avec chevilles (non incluses).
Réglable ±90° avec paliers de 30°.

Kaus Projector | Luminaire | Kaus Projector S

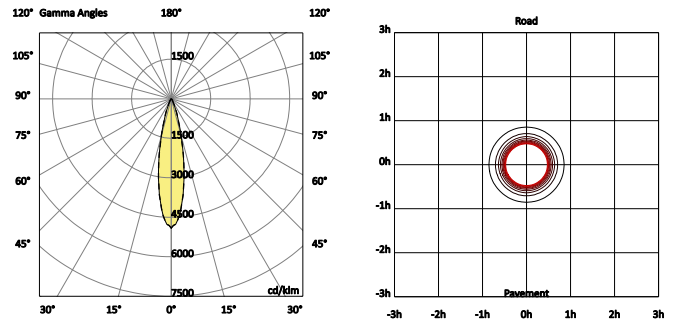
Optique : Spot

Finition de l'écran : Transparent



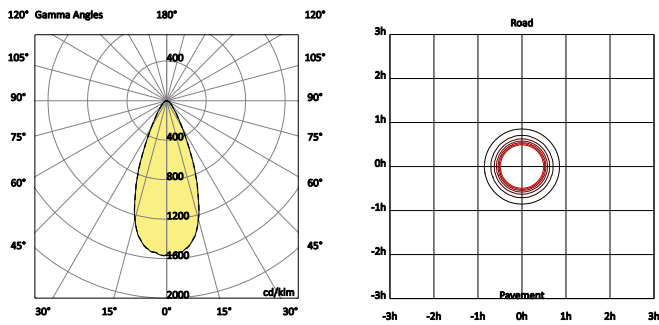
Optique : Flood

Finition de l'écran : Transparent



Optique : Narrow flood

Finition de l'écran : Transparent



Kaus Projector | Luminaire | Kaus Projector S

Optique : Spot

Finition de l'écran : Transparent

| Système | | | | | Source | | | IPEA | | | | |
|---------------|--------------|-----|------|--------|--------|-----|------|------|-------|-----|------|-----|
| Flux lumineux | CCT nominale | W | lm/W | n° led | mA | W | lm/W | Road | Urban | Ped | Park | Art |
| 258 lm | 2700 K | 5,2 | 50 | 1 | 123 | 4,4 | 59 | E | D | E | E | D |
| 258 lm | 3000 K | 5,2 | 50 | 1 | 123 | 4,4 | 59 | E | D | E | E | D |
| 258 lm | 4000 K | 5,2 | 50 | 1 | 123 | 4,4 | 59 | E | D | E | E | D |

Optique : Flood

Finition de l'écran : Transparent

| Système | | | | | Source | | | IPEA | | | | |
|---------------|--------------|-----|------|--------|--------|-----|------|------|-------|-----|------|-----|
| Flux lumineux | CCT nominale | W | lm/W | n° led | mA | W | lm/W | Road | Urban | Ped | Park | Art |
| 258 lm | 2700 K | 5,2 | 50 | 1 | 123 | 4,4 | 59 | E | D | E | E | D |
| 258 lm | 3000 K | 5,2 | 50 | 1 | 123 | 4,4 | 59 | E | D | E | E | D |
| 258 lm | 4000 K | 5,2 | 50 | 1 | 123 | 4,4 | 59 | E | D | E | E | D |

Optique : Narrow flood

Finition de l'écran : Transparent

| Système | | | | | Source | | | IPEA | | | | |
|---------------|--------------|-----|------|--------|--------|-----|------|------|-------|-----|------|-----|
| Flux lumineux | CCT nominale | W | lm/W | n° led | mA | W | lm/W | Road | Urban | Ped | Park | Art |
| 258 lm | 2700 K | 5,2 | 50 | 1 | 123 | 4,4 | 59 | E | D | E | E | D |
| 258 lm | 3000 K | 5,2 | 50 | 1 | 123 | 4,4 | 59 | E | D | E | E | D |
| 258 lm | 4000 K | 5,2 | 50 | 1 | 123 | 4,4 | 59 | E | D | E | E | D |